

Fiche technique

Caractéristiques du produit



REGBOX programmable 7x GN 1/1 - 400 V

Modèle	Code SAP	00010674
RD 0711 EP	Groupe d'articles	RegBoxes



- Nombre de programmes: 10
- Régénération des aliments: Oui
- Fonction humidification: Oui
- Préchauffage automatique: Oui
- Température maximale de l'appareil [° C]: 170
- Type de contrôle: Digitale
- Sonde: à cœur
- Nombre de GN / EN: 7
- Taille de l'appareil - GN / EN [mm]: GN 1/1
- Profondeur de l'appareil - GN [mm]: 150

Code SAP	00010674	Alimentation	400 V / 3N - 50 Hz
Largeur nette [mm]	820	Nombre de GN / EN	7
Profondeur nette [mm]	750	Taille de l'appareil - GN / EN [mm]	GN 1/1
Hauteur nette [mm]	910	Profondeur de l'appareil - GN [mm]	150
Poids net [kg]	85.00	Type de contrôle	Digitale
Puissance électrique [kW]	9.600		

Fiche technique

Dessin technique



REGBOX programmable 7x GN 1/1 - 400 V

Modèle

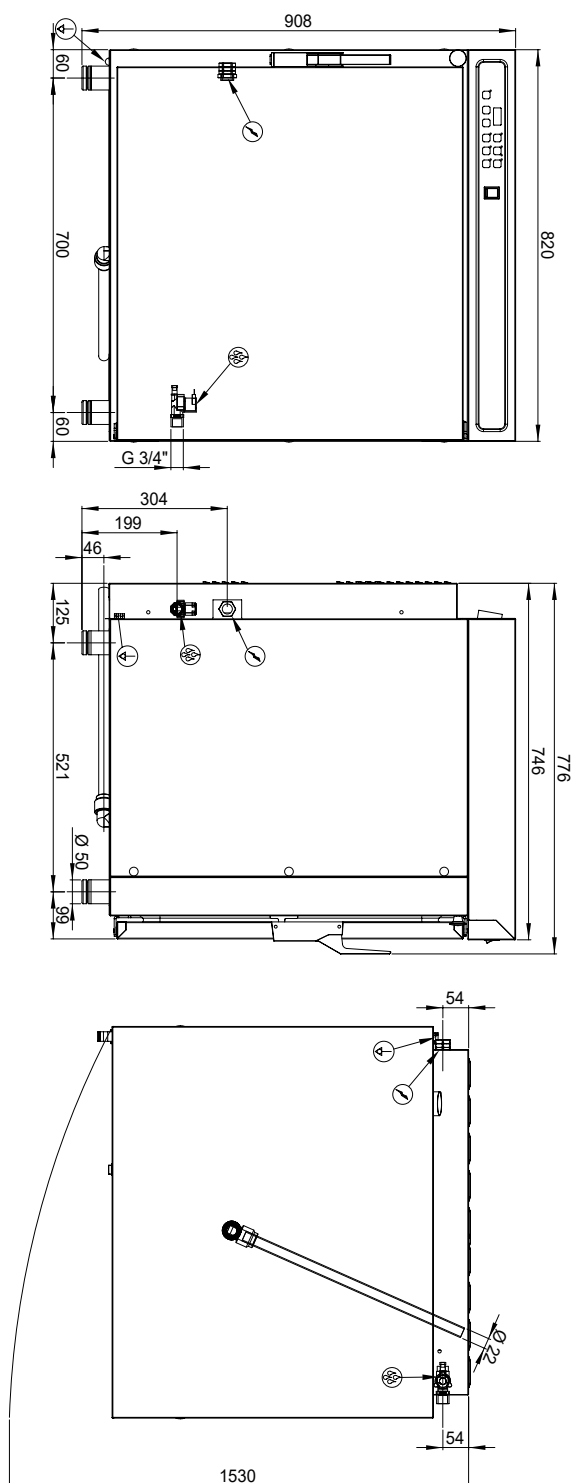
Code SAP

00010674

RD 0711 EP

Groupe d'articles

RegBoxes



Fiche technique

Avantages du produit



REGBOX programmable 7x GN 1/1 - 400 V

Modèle	Code SAP	00010674
RD 0711 EP	Groupe d'articles	RegBoxes

1

Construction entièrement en acier inoxydable

Construction ronde en acier inoxydable, bords arrondis

- Facile à nettoyer, normes d'hygiène élevées, durée de vie longue

2

Sonde de température externe

Sonde de température située à l'extérieur de la chambre de cuisson

- Placée à l'extérieur de la chambre de cuisson prolonge sa durée de vie ; assurer la sécurité des repas; enregistrement HACCP ; contrôle de la cuisson en l'absence d'un chef

3

Commande programmable

Commande permettant de programmer 1 programmes

- Possibilité d'enregistrer des programmes prédéfinis pour le traitement thermique et la régénération adaptés au réseau, uniquement des opérateurs formés : Deuxième machine pour four à convection

4

Température jusqu'à 17°C

Élément chauffant puissant en matériau Inkoly
Plage de température de 3 à 17 °C

- Permet à la fois la régénération et le traitement thermique des aliments

5

Grande mobilité

Les versions avec roues et pompe à eau peuvent être utilisées comme appareil mobile

- Utilisation pour les banquets et les livraisons à distance

Fiche technique

Paramètres techniques



REGBOX programmable 7x GN 1/1 - 400 V

Modèle	Code SAP	00010674
RD 0711 EP	Groupe d'articles	RegBoxes

1. Code SAP:

00010674

2. Largeur nette [mm]:

820

3. Profondeur nette [mm]:

750

4. Hauteur nette [mm]:

910

5. Poids net [kg]:

85.00

6. Largeur brute [mm]:

940

7. Profondeur brute [mm]:

900

8. Hauteur brute [mm]:

950

9. Poids brut [kg]:

110.00

10. Type d'appareil:

Appareil électrique

11. Puissance électrique [kW]:

9.600

12. Alimentation:

400 V / 3N - 50 Hz

13. Matériel:

AISI 304

14. Pieds réglables:

Oui

15. Type de contrôle:

Digitale

16. Préchauffage automatique:

Oui

17. Nombre de GN / EN:

7

18. Taille de l'appareil - GN / EN [mm]:

GN 1/1

19. Profondeur de l'appareil - GN [mm]:

150

20. Température maximale de l'appareil [° C]:

170

21. Fonction humidification:

Oui

22. Sonde:

à cœur

23. Nombre de programmes:

10

24. Régénération des aliments:

Oui

25. Section des conducteurs CU [mm²]:

2

- Výkon (kW): 9-11 (230 V); 15-19 (400 V)